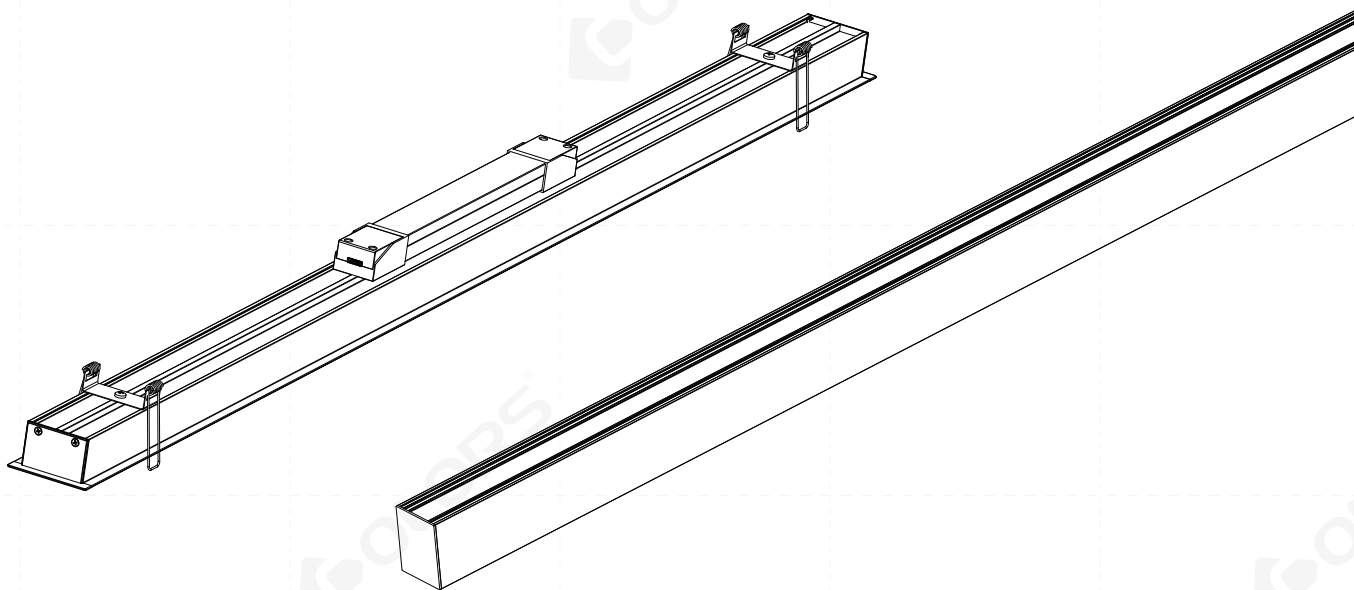


# 线形灯具

LINE ECO 系列

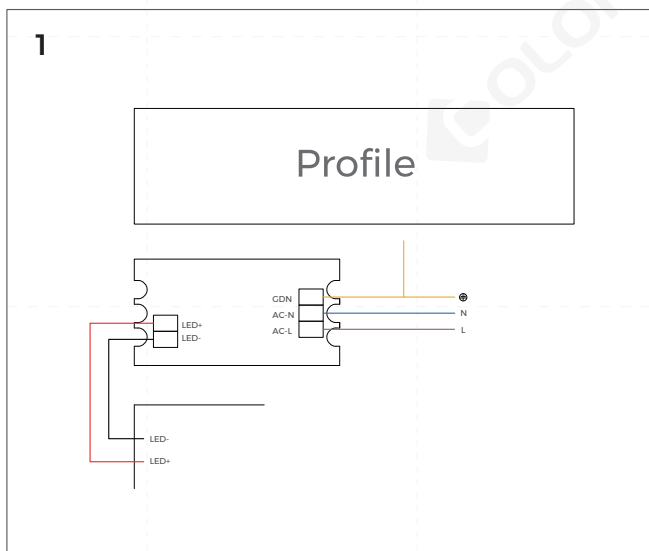
## — 使用手册



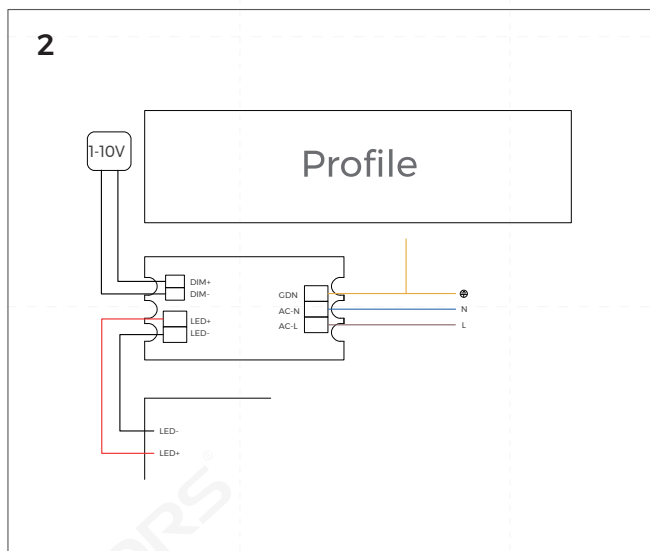
### 使用建议

- 1、请在安装前仔细阅读本手册，并以正确的方法使用。
- 2、本使用手册内同时包含有附件的使用说明。
- 3、请在阅读理解本手册以后将其妥善保管，以便本产品的所有者可随时查阅。

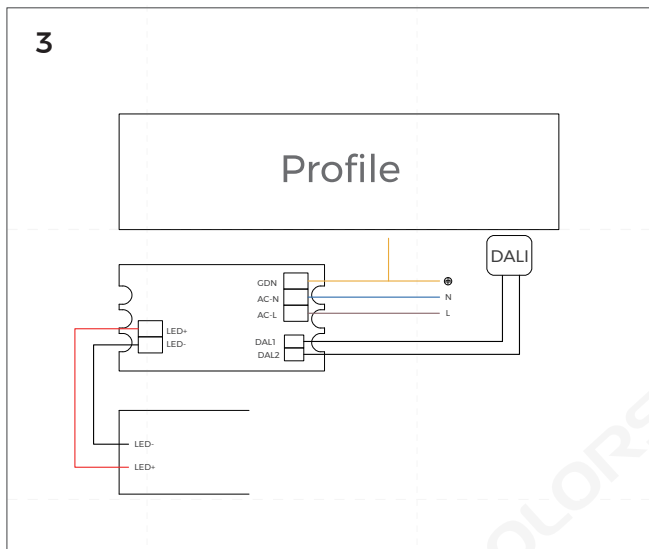
# 一、单灯(电气)作业指导书



1. 不调光接线说明

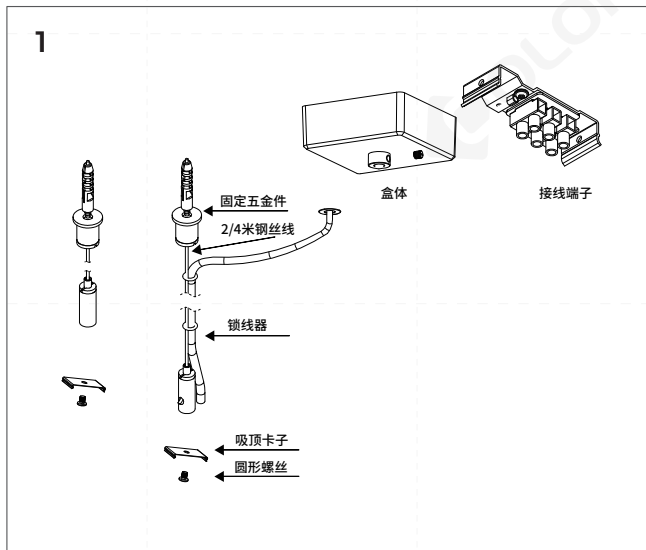


2. 1-10V接线说明

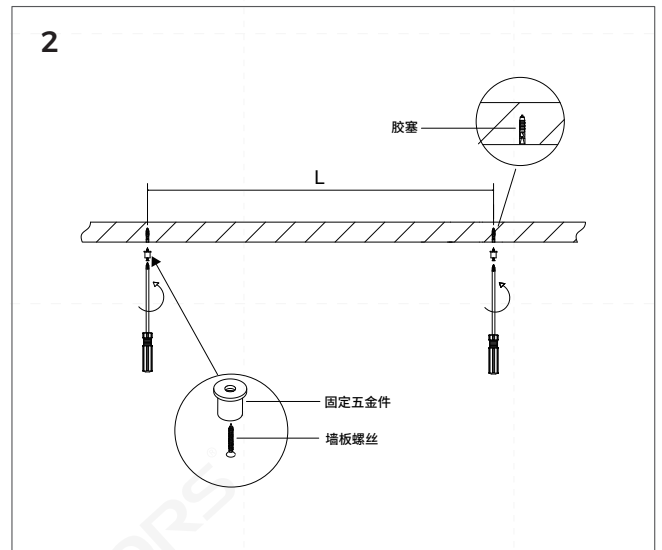


3. DALI调光接线说明

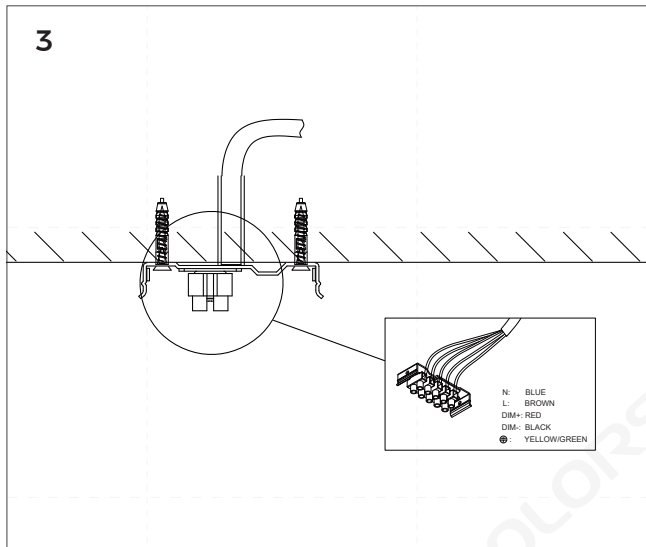
## 二、LS/LH35/50/70整灯吊装安装作业指导



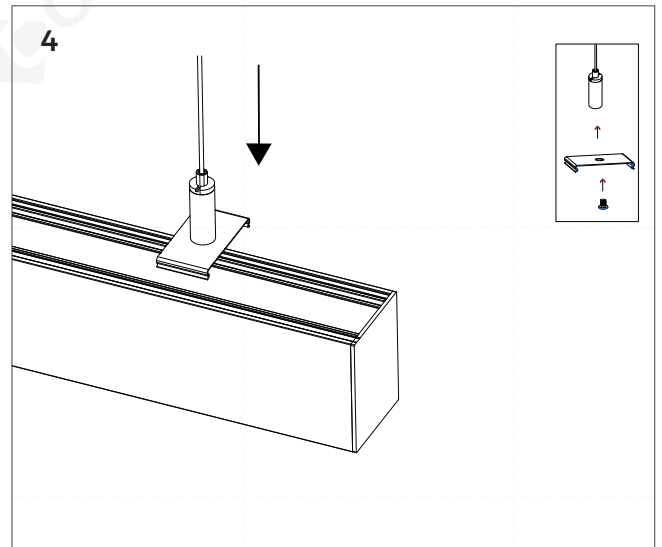
1. 准备好安装所需的配件



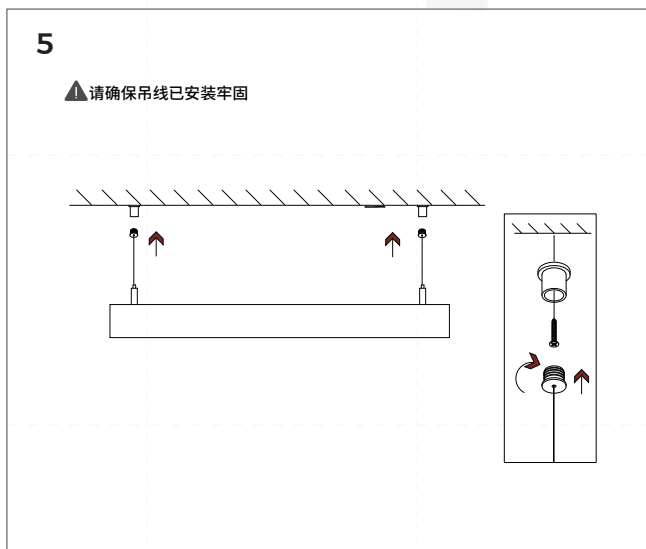
2. 选取合适的长度L, 在对应的位置打入膨胀套管, 固定好吊装五金配件



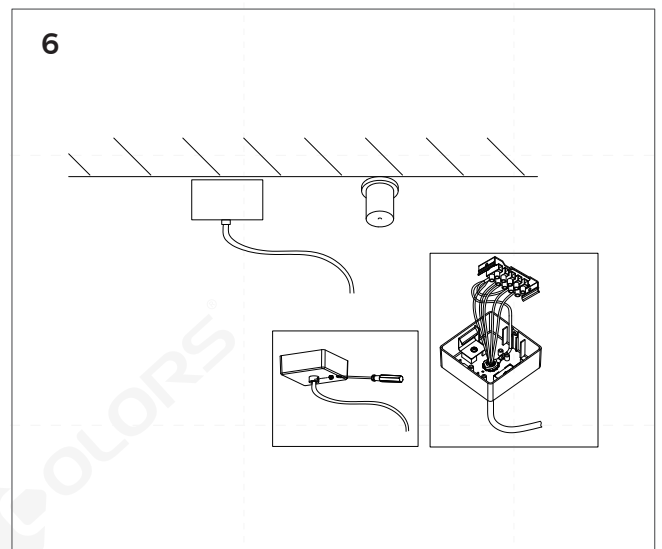
3. 将接线盒载体固定在天花板上, 并将电线接上



4. 将吊线的另一端拧紧固定在卡子上, 再将卡子固定在型材上

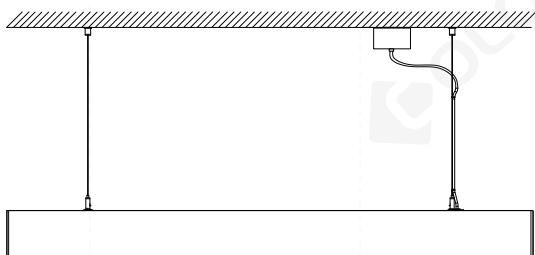


5. 把吊线连接到天花相应位置



6. 将电源线装进接线盒并连接, 将接线盒扣上

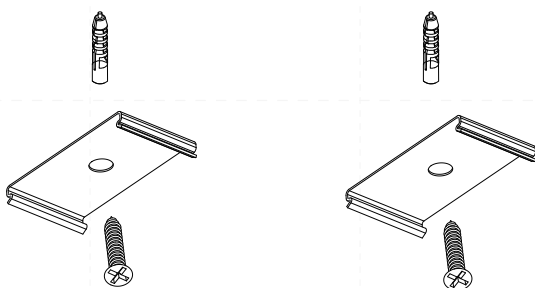
7



7. 安装完成

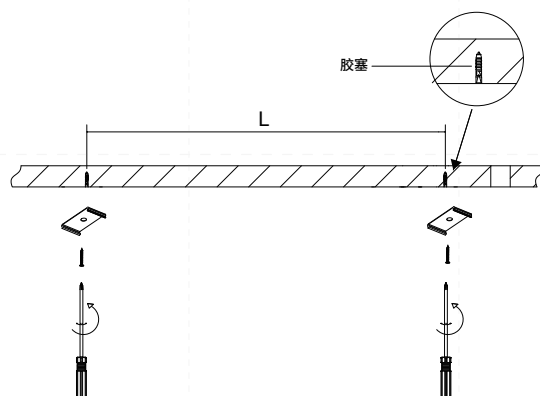
### 三、LS35/50/70 整灯吸顶安装作业指导

1



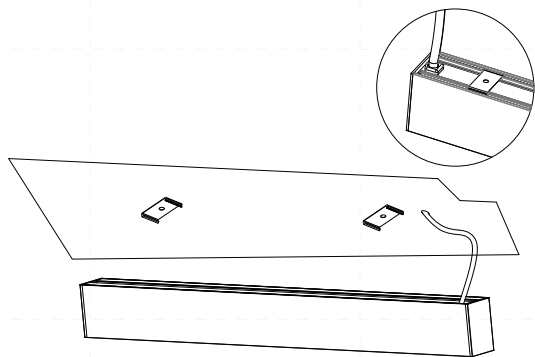
1. 准备好安装所需的配件

2



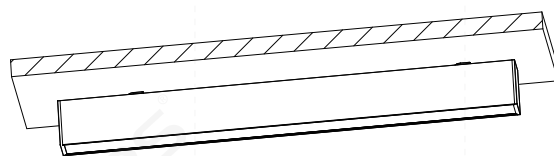
2. 量出吸顶卡子之间的距离L(卡子位置需要避开出线孔),用墙版螺丝固定好吸顶卡子,并开好天花板的电源线孔

3



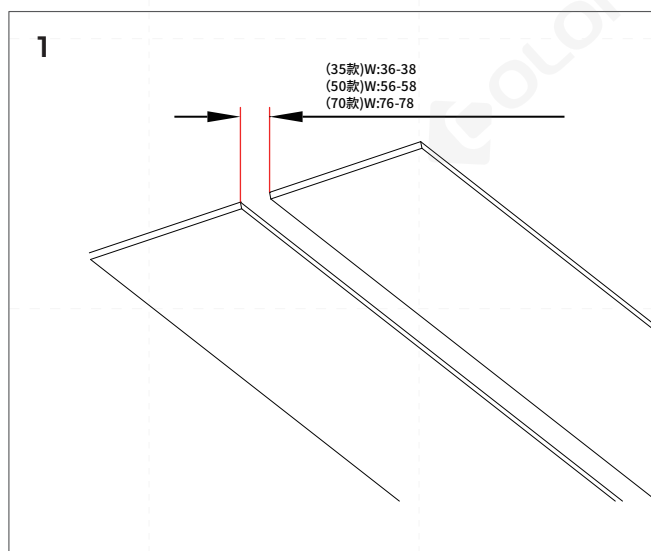
3. 按照单灯(电气)作业指导书将电源线接好,然后型材卡槽对准卡子将灯具扣上去

4

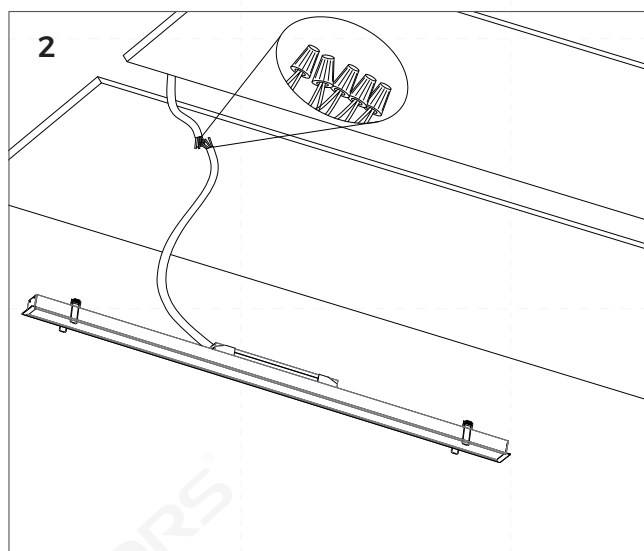


4. 完成安装,通电即可点亮灯具

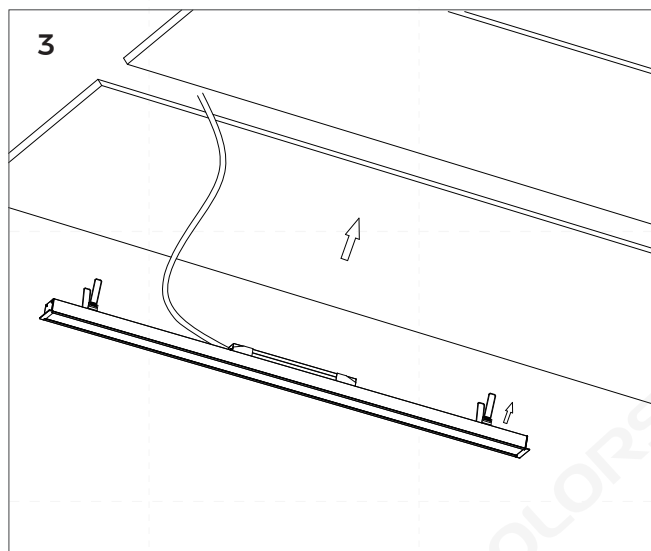
## 四、LE35/50/70整灯嵌入安装作业指导



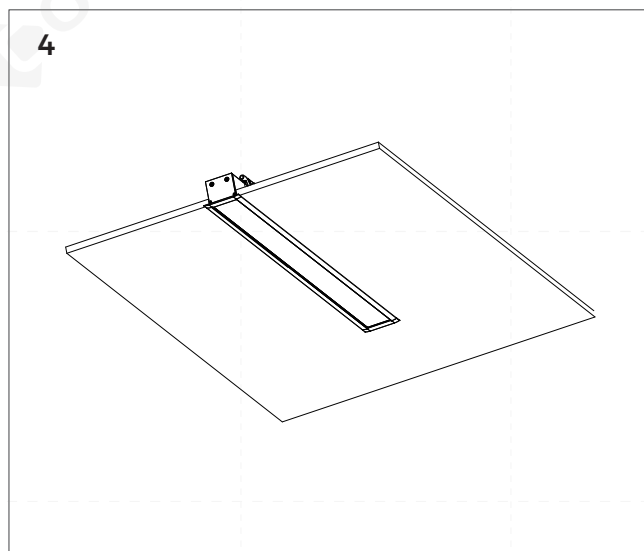
1. 在天花板上开出如图所示宽度的槽



2. 根据单灯(电气)作业指导书接上输入线



3. 将灯体两侧的弹簧夹竖起, 塞入天花板所开的槽内



4. 安装完成示意图